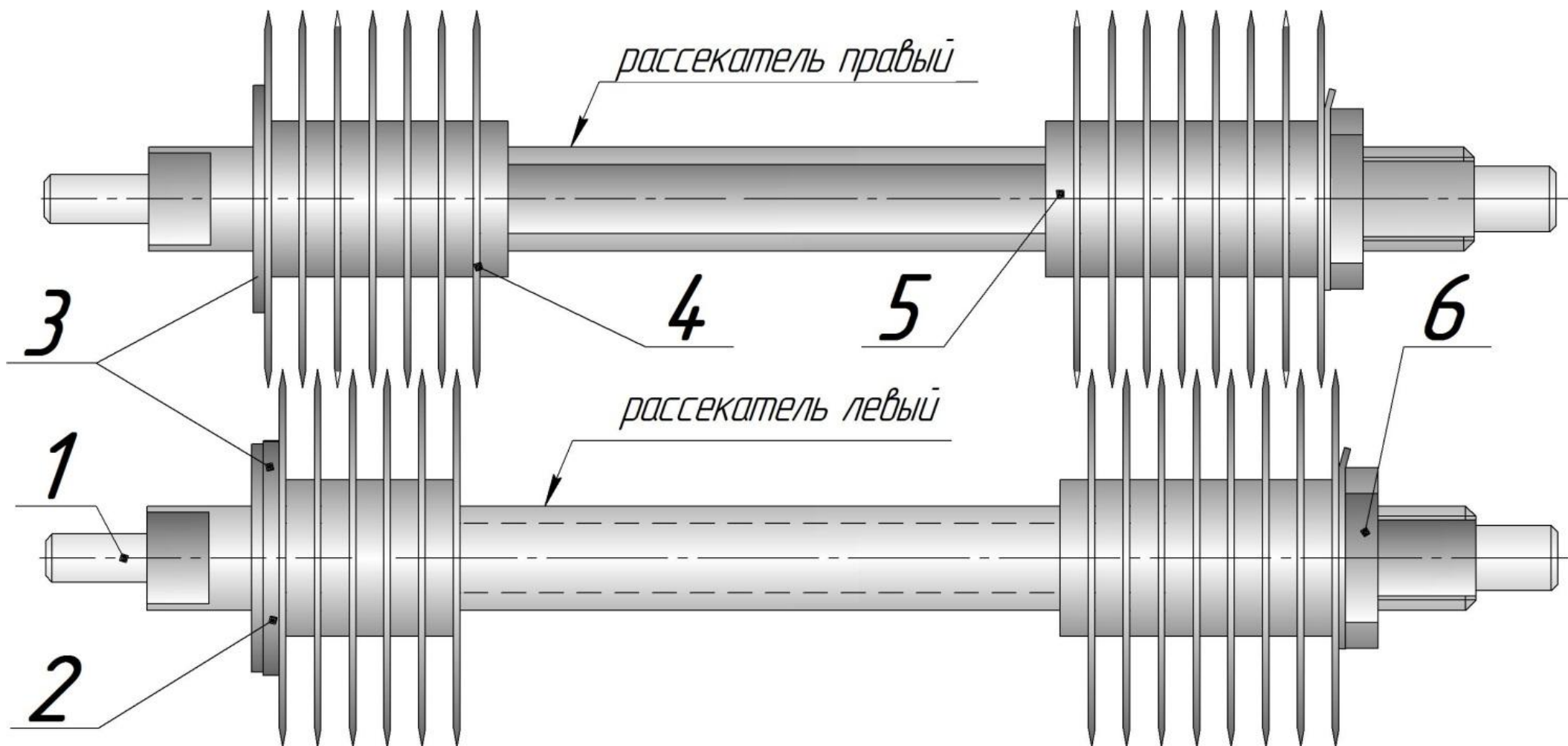


Рыхлитель МР

- 1 – вал МР.06.001 (2 шт. – входят в рассекатели)
- 2 – вал МР.01.010
- 3 – шестерня МР.01.004-01 (2шт.)
- 4 – хвостовик МР.02.000
- 5 – основание МР.01.005-01
- 6 – кожух МР.45.000
- 7 – щека МР.11.000
- 8 – фиксатор МР.50.000 (3шт.)

- 9 – втулка МР.03.002 (2шт.)
- 10 – рассекатель правый МР.07.000
- 11 – рассекатель левый МР.06.000
- 12 – упор МР.06.005-01 (34 шт.)
- 13 – шестерня МР.01.011
- 14 – втулка МР.01.003 (4шт.)
- 15 – вал МР.01.006 (2шт.)

Имеется сборка – МР.01.000-01 Корпус в сборе:
 поз. 2, 3, 4, 5, 13, 14, 15



Рассекатели механизма МР

МР.06.000 Рассекатель левый

- 1 – вал МР.06.001
- 2 – кольцо МР.06.002 (входит только в левый рассекатель)
- 3 – шайба упорная МР.06.003
- 4 – фреза МР.06.006 (34 шт.)
- 5 – шайба МР.06.004 (33 шт.)
- 6 – гайка самоконтр. DIN 985 M16
- 7 – упор МР.06.005-01 (17 шт.) – на рисунке не показаны

МР.07.000 Рассекатель правый

- 1 – вал МР.06.001
- 3 – шайба упорная МР.06.003
- 4 – фреза МР.06.006 (34 шт.)
- 5 – шайба МР.06.004 (33 шт.)
- 6 – гайка самоконтр. DIN 985 M16
- 7 – упор МР.06.005-01 (17 шт.) – на рисунке не показаны